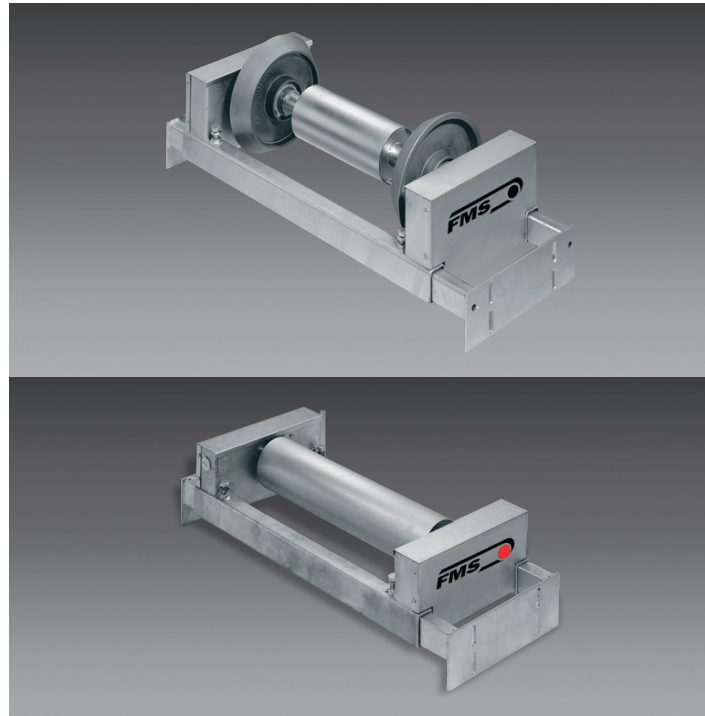


FMS Förderbandwaagen / Messrollen

BMGZ 021; BMGZ 041 Robuste Messrollen für flache und gemuldete Förderbänder

- **Längste Lebensdauer:**
Robuste Konstruktion, alle Bauteile gekapselt, integrierte, kontaktlose Geschwindigkeitsmessung
- **Präzise Messergebnisse:**
10.000-fach bewährte Kraftmessung, direkte Kraftmessung, ohne Umlenkung oder Abstützung am Rahmen
- **Sehr kompakt und völlig wartungsfrei:**
Integrierte Drehzahlmessung ohne Reibrad, doppelte Abdichtung der Achse
- **Einfache, universelle Nachrüstung:**
Durchdachtes Konzept mit vielen Montagevarianten, flache oder gemuldete (20° bis 40°) Ausführung



BMGZ 021 und BMGZ 041

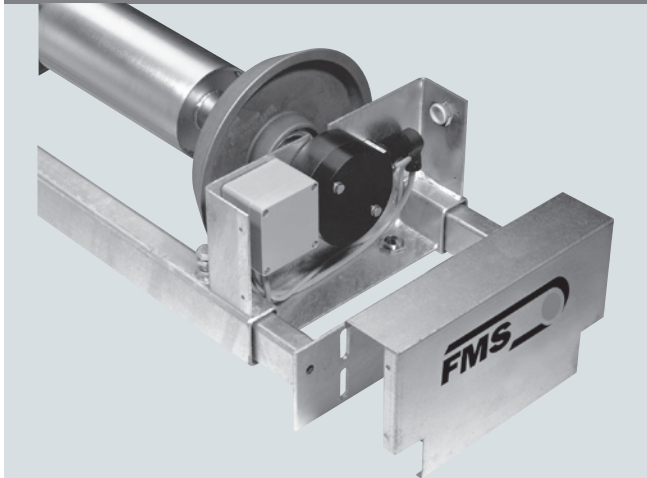
Die flachen Messrollen der Baureihe BMGZ 021 sind für höchste Beanspruchungen und dauerhafte Belastung in mobilen wie stationären Anlagen für schwere Schüttgüter aller Art wie z. B. Kies, Schotter, Kreide, Kohle, Düngemittel, Bauschutt, usw. geeignet.

Die Messrollen der Baureihe BMGZ 041 sind für gemuldete Förderbänder geeignet. Ein breites Sortiment und Standardgrößen bieten Lösungen für viele Anwendungen. Für die gemuldete Ausführung bieten wir mit der Baureihe BMGZ 061 auch eine eichfähige Version mit passender Auswertelektronik an. Diese beinhaltet zusätzlich einen Temperatursensor zur automatischen Korrektur von Temperatureinflüssen aus der Umgebung.

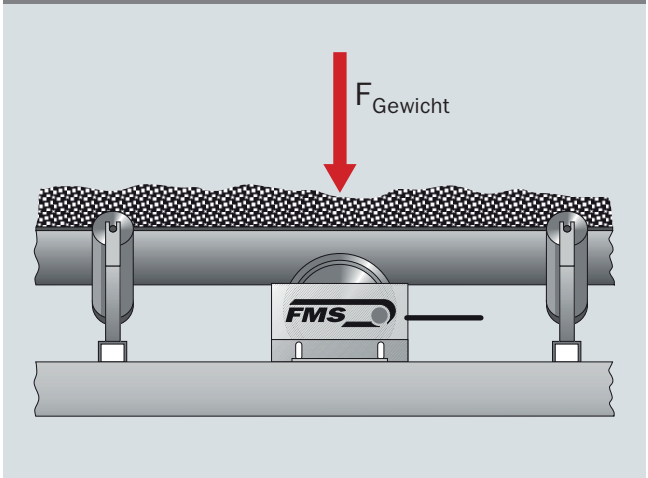
Funktionsbeschreibung

Die FMS Messrolle wird anstelle einer Tragrollenstation unter dem Gurt angebracht. Die Messrollen können durch unterschiedliche Ausführungen und individuelle Verstellmöglichkeiten bestens auf die Form des Gurtes angepasst werden. Die Achse der Messrolle wird beidseitig auf FMS Kraftaufnehmer abgestützt. Dadurch, dass die Kraft direkt am Ort der Einleitung gemessen wird und die Kraftaufnehmer unempfindlich gegen Kräfte in Laufrichtung des Gurtes sind, kann diese Konstruktion auf zusätzliche Streben oder Führungsgestänge zur Kraftentkopplung verzichten. Die Messung der Förderbandgeschwindigkeit erfolgt über einen Impulsgeber, der sein Signal ebenfalls über die Achse der Messrolle erhält und durch die kompakte Konstruktion geschützt ist.

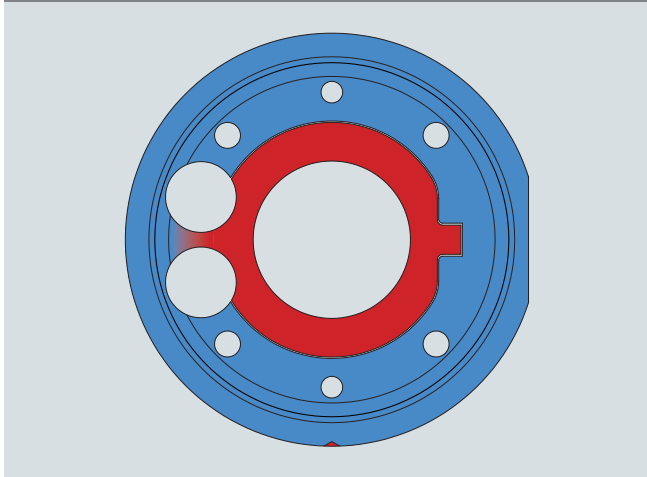
Optimaler Schutz, integrierte Geschwindigkeitsmessung



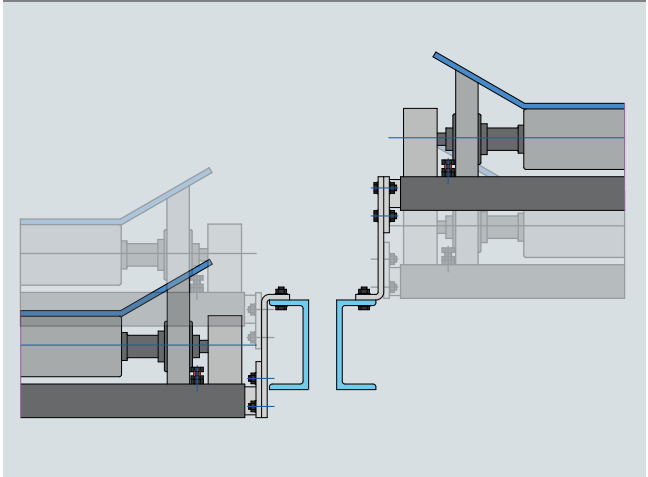
Direkte Messung am Ort der Krafteinleitung



Bewährte Kraftmessung mit integriertem Überlastschutz



Universelle Montagemöglichkeiten



BMGZ 021 und BMGZ 041 | Aufbau des Bestellcodes

BMGZ	041.	05.	6.	2.	4
					Inkrement der Geschwindigkeitsmessung
				Nennkraft der Kraftaufnehmer (kodiert)	
			Muldungswinkel (0 bis 40°, 0° bei flacher Messrolle)		
		Breite Mittelrolle (kodiert)			
Messrolle (021 flach, 041 gemuldet, 061 gemuldet, eichfähig)					
Produktgruppe Förderbandwaagen					

BMGZ 021 und BMGZ 041 | Optionen

Eichfähige Ausführung	nur gemuldet, Auswerteelektronik BMGZ 650
------------------------------	---

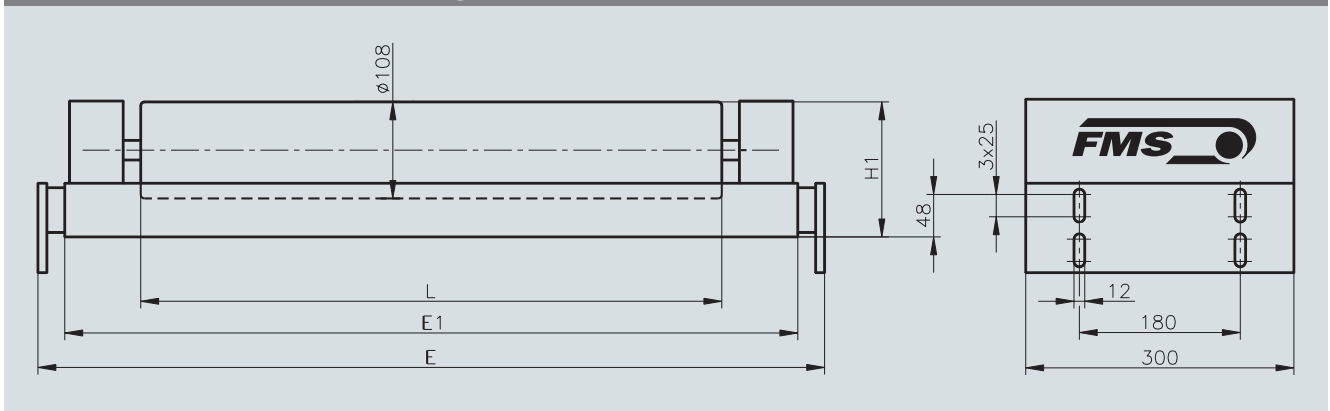
BMGZ 021 und BMGZ 041 | Lieferumfang

- Messrolle
- Auswerteelektronik (separate Bestellung)
- Montagewinkel
- kein zusätzliches Montagematerial

BMGZ 021 und BMGZ 041 | Zubehör

- Verbindungskabel von Messrolle zu Auswerteelektronik, 15 m (andere Längen auf Anfrage)

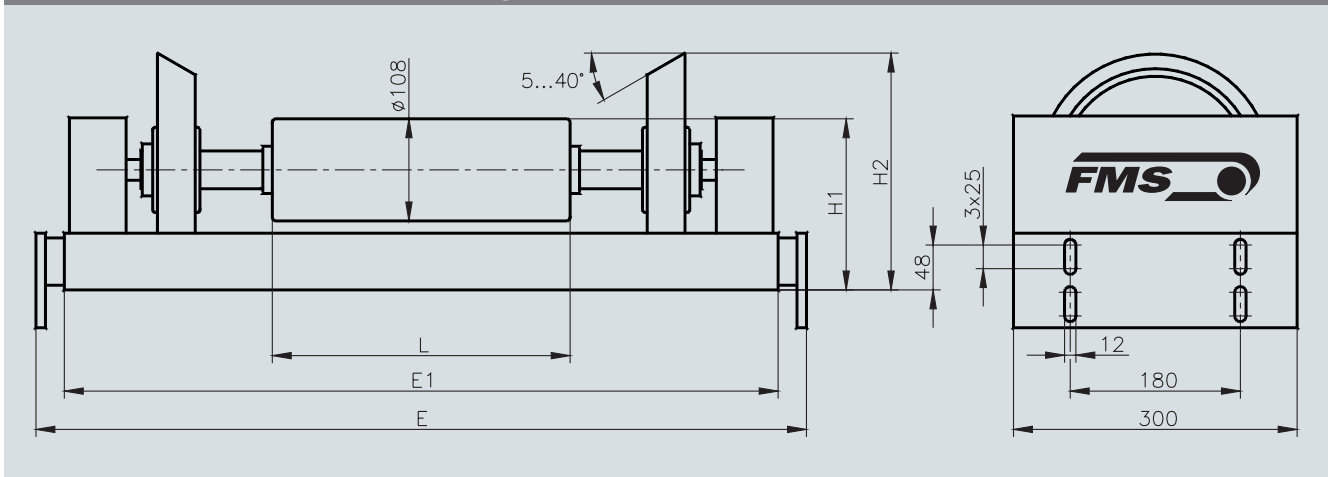
BMGZ 021 Flache Messrolle | Bemessung in mm



BMGZ 021 Flache Messrolle | Bemessung in mm [in.]

Gurtbreite	Typ	L	E	E ₁	H ₁
400	BMGZ021.020	400 [15.7]	600 – 970 [23.6 – 38.2]	580 [22.8]	150 [5.9]
500	BMGZ021.030	500 [19.7]	700 – 1070 [27.6 – 42.1]	680 [26.8]	150 [5.9]
650	BMGZ021.040	650 [25.6]	850 – 1220 [33.5 – 48.0]	830 [32.7]	150 [5.9]
800	BMGZ021.050	800 [31.5]	1000 – 1370 [39.4 – 53.9]	980 [38.6]	150 [5.9]
1000	BMGZ021.060	1000 [39.4]	1200 – 1570 [47.2 – 61.8]	1180 [46.5]	150 [5.9]

BMGZ 041 Gemuldete Messrolle | Bemessung in mm



BMGZ 041 Gemuldete Messrolle | Bemessung in mm [in.]

Gurtbreite	Typ	L	E	E ₁	H ₁	H ₂
500	BMGZ041.02	200 [7.9]	620 – 990 [24.4 – 39.0]	600 [23.6]	180 [7.0]	232 [9.1]
650	BMGZ041.03	250 [9.8]	720 – 1090 [28.3 – 42.9]	700 [27.6]	180 [7.0]	250 [9.8]
800	BMGZ041.04	315 [12.4]	830 – 1200 [32.7 – 47.2]	810 [31.9]	180 [7.0]	250 [9.8]
1000	BMGZ041.05	380 [15.0]	1045 – 1415 [41.1 – 55.7]	1025 [40.4]	240 [9.4]	352 [13.9]
1200	BMGZ041.06	465 [18.3]	1180 – 1550 [46.5 – 61.0]	1160 [45.7]	240 [9.4]	352 [13.9]
1400	BMGZ041.07	530 [20.8]	1395 – 1765 [54.9 – 69.5]	1375 [54.1]	240 [9.4]	352 [13.9]

BMGZ 021 und BMGZ 041 | Typische Anwendungen

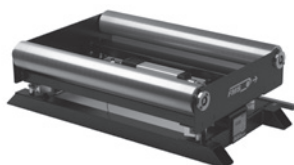


FMS Force Measuring Systems AG | Weitere Produkte

Bahnzugmessung und -regelung



Bahnlaufregelung



Telemetrie Systeme



FMS Force Measuring Systems AG

FMS Force Measuring Systems AG ist weltweit einer der Markführer in den Bereichen Bahnzug- und Bahnlaufregelung. Als einziger Hersteller bietet das Unternehmen ein komplettes Programm von Technologien zur Messung, Regelung, sowie zur Funkübertragung von Signalen an. Die kundenspezifisch ausgelegten Systeme werden in den Bereichen Converting, Metalle, Papier, Textil, sowie bei der Kabel- und Seilherstellung eingesetzt.

Mit führender Technologie, hochwertigen Komponenten sowie einem passenden Serviceangebot unterstützt FMS Force Measuring Systems AG ihre Kunden weltweit im Bestreben, Ihre Produktqualität zu maximieren. Seit 1993 schaffen hochqualifizierte Mitarbeiter Spitzenlösungen, um bei der Bahnzug- und Bahnlaufregelung höchste Massstäbe zu setzen.

Lokale Vertretung | Vertriebs- und Servicepartner für FMS Förderbandwaagen

World Headquarters: FMS Force Measuring Systems AG

Aspstrasse 6 • 8154 Oberglatt (Switzerland) • Phone + 41 44 852 80 80 • Fax + 41 44 850 60 06
 info@fms-technology.com • www.fms-technology.com